

經濟水道委員會

說明資料

平成28年6月27日
觀光文化交流局

目 次

	頁
1 名古屋城天守閣整備にかかる「本物」についての考え方……………	1
2 本市関係者の公募期間中における企業訪問実績……………	1
3 木材の市場動向……………	2
4 技術提案書の通し柱……………	3
5 天守閣竣工前（平成29～31年度）の観光その他事業債にかかる 利払い額……………	4

1 名古屋城天守閣整備にかかる「本物」についての考え方

- ・築城当時、そしてその後の歴史的事実を経て残る遺構は、極力保存
- ・名古屋城に残る昭和実測図や金城温古録等による史実に忠実な復元
- ・文化庁の「史跡等における歴史的建造物の復元に関する基準」に基づくとともに、学識経験者の意見や文化庁の指導を踏まえた復元

2 本市関係者の公募期間中における企業訪問実績

区 分	実 績
訪問企業社数	・ 1社
訪 問 回 数	・ 2回 (平成28年2月16日、不明)
訪 問 者	・ 市長特別秘書
内 容	・ 技術提案書の提出を依頼 (訪問企業への確認内容) ・ 公募参加へのお礼 ・ 技術検討の進捗状況について ・ 技術提案書の提出について

3 木材の市場動向

(1) 一般建築用木材

ア ^{くだぼしら}管柱 (人工乾燥材) 3.0m×10.5cm×10.5cm (単位:円)

区 分	桧	杉	備 考
平成25年12月	82,000	62,000	
平成26年12月	86,000	63,000	
平成27年12月	76,000	59,000	12月 2日公告
平成28年 1月	76,000	59,000	
2月	76,000	59,000	2月26日提案募集締切
3月	76,000	59,000	3月29日結果公表
4月	76,000	59,000	
5月	76,000	59,000	
6月	76,000	59,000	

注1 出典「建設物価 (建設物価調査会)」

2 1m³あたりの単価

イ ^{じょうこぶし}上小節 3.0m×10.5cm×10.5cm (単位:円)

区 分	桧	杉	備 考
平成25年12月	328,000	132,000	
平成26年12月	311,000	135,000	
平成27年12月	311,000	135,000	12月 2日公告
平成28年 1月	311,000	135,000	
2月	311,000	135,000	2月26日提案募集締切
3月	311,000	135,000	3月29日結果公表
4月	311,000	135,000	
5月	311,000	135,000	
6月	311,000	135,000	

注1 出典「積算資料 (経済調査会)」

2 1m³あたりの単価

(2) 長尺大径木材

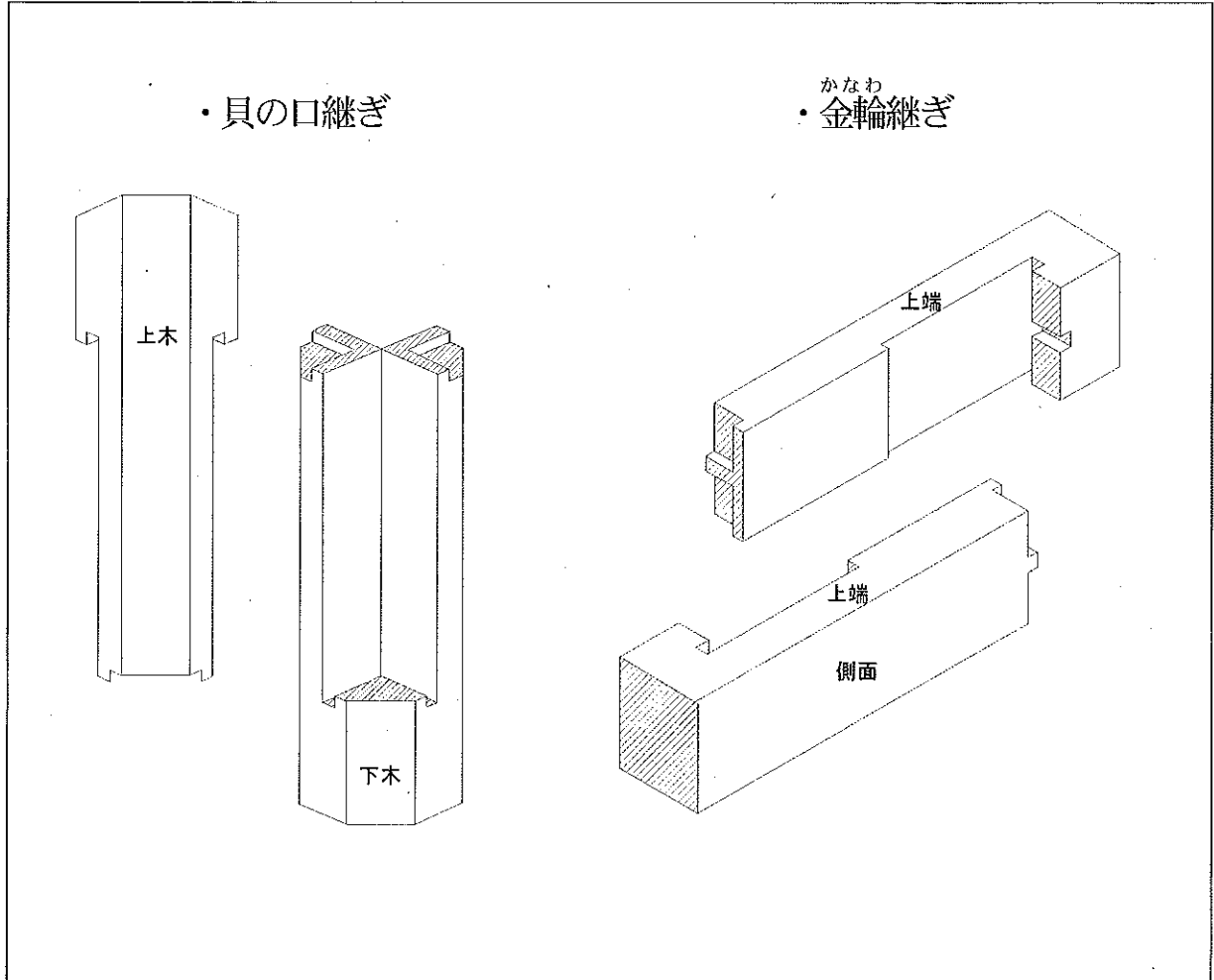
林野庁、愛知県等に確認したところ、長尺の大径木材は一般的に流通している材料ではないため市場動向は不明

4 技術提案書の通し柱

(1) 2分割にする理由

1.1mを超える木材は入手が困難であるため

(2) 主な継手の仕様



5 天守閣竣工前（平成29～31年度）の観光その他事業債にかかる利払い額
 (単位：百万円)

区 分	金 額	財 源
平成29年度	17	一般会計借入金
平成30年度	34	
平成31年度	134	

注 金額は、償還利率を年0.665%（平成28年2月兵庫県発行実績）として算出